

MASTER DISTRIBUTOR

Модель:	24-AGM
Напряжение:	12 В
Размеры:	274x174x219 мм
Тип:	VRLA AGM
Цвет:	Темно-бордовый (корпус / крышка)
Материал корпуса:	Полипропилен



СПЕЦИФИКАЦИЯ

Тип по VCI	Модель	Емкость ^A , мин	Ток холодного пуска		Емкость ^B , Ач		Тип терминалов	Габариты ^C , мм			Вес, кг
		@25 А	С.С.А. ^D @-18°C	С.А. ^E @0°C	5ч	20ч		Д	Ш	В ^F	
12V тяговая AGM-батарея											
24	24-AGM	137	500	600	67	76	13	274	174	219	24

A. Время в минутах при разряде постоянным током при 27°C и до напряжения 1.75 В/эл. Указано максимальное значение.

B. Емкость в Ач при разряде постоянным током при 27°C за 20 часов и 30°C за 5 часов до 1.75 В/эл. Указано максимальное значение.

C. Габариты основаны на максимальных значениях. Габариты могут отличаться в зависимости от типа ручки или борна. Батареи следует устанавливать с мин. отступами 5 дюймов (12.7мм).

D. С.С.А. (Ток холодного пуска) – значение тока, которое новый полностью заряженный аккумулятор выдает в течение 30 секунд при -18°C до напряжения 1,2 В/Эл.

E. С.А. (Ток запуска) - значение тока, которое новый полностью заряженный аккумулятор выдает в течение 30 секунд при 0°C до напряжения 1,2 В/Эл.

Данный параметр известен так же как М.С.А. @ 0°C.

F. Размеры от дна батареи до ее самой высокой точки. Значения высоты могут отличаться в зависимости от типа терминала.

Процедуры тестирования АКБ Trojan отвечают требованиям VCI и IEC

ИНСТРУКЦИЯ ПО ЗАРЯДУ

Напряжение заряда при T=25°C				
Напряжение системы	12V	24V	36V	48V
Дневной заряд	14.1 – 14.7	28.2 – 29.4	42.3 – 44.1	56.4 – 58.8
Холодного хода	13.5	27	40.5	54

Не устанавливать и не заряжать АКБ в закрытых и неventилируемых помещениях.

Как недостаточный, так и избыточный заряд аккумулятора может существенно сократить срок

ТЕРМИНАЛЫ

6	DT	Двойной терминал
		Высота, мм
		20
		Момент затяжки, Нм
		Болт: 11 – 12
		АР: 6 - 8
		Размер резьбы, мм
		5/16 - 18



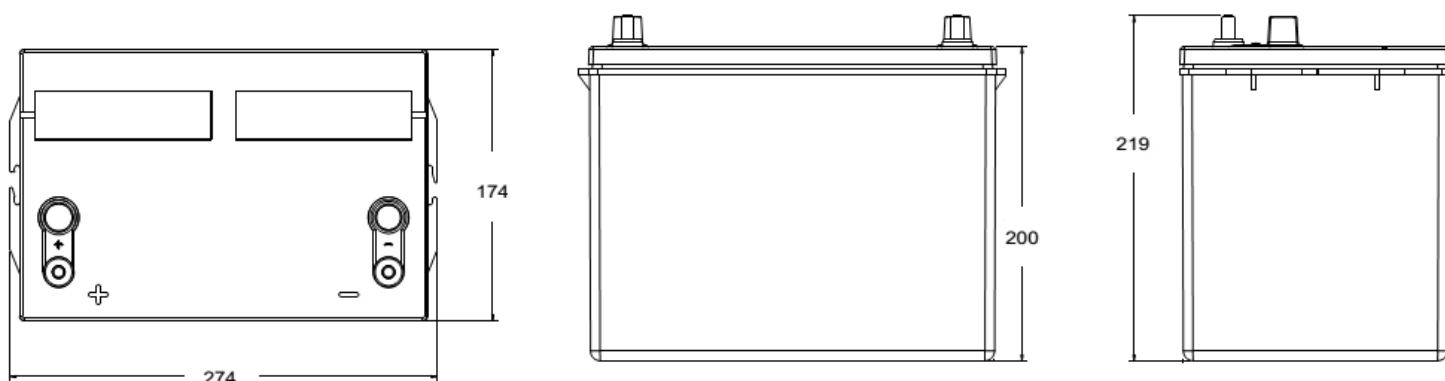
ПОПРАВКА НА ТЕМПЕРАТУРУ

0.028 В/эл.-т на каждые 5.55°C выше или ниже 25°C (добавить 0.028 В/эл.-т на каждые 5.55°C ниже 25°C и вычесть 0.028 В/эл.-т на каждые 10°C ниже 25°C).

РАБОЧИЕ ХАРАКТЕРИСТИКИ

Рабочая температура	Саморазряд
-20°C...+45°C. При температуре ниже 0°C поддерживать состояние заряда >60%	Менее 3% в месяц в зависимости от температуры хранения

РАЗМЕРЫ БАТАРЕИ (терминал DT), мм



ПРОИЗВОДИТЕЛЬНОСТЬ U1-AGM



ЗАВИСИМОСТЬ ЁМКОСТИ ОТ ТЕМПЕРАТУРЫ

